



MIOL-B-EXD

Moyenne intensité ATEX
Nocturne

Conforme OACI type B
Conforme FAA L864

PROMIC

LXS
LUXSOLAR®

Caractéristiques OACI

Type de balisage aérien	Moyenne intensité B
Signalisation	Nocturne
Couleur	Rouge
Type de signal	Flash (20-40-60 fpm)
Luminosité	2.000 cd

Caractéristiques technologiques

Optique	Lentille polycarbonate
Source lumineuse	1 niveau rouge de 48 LED
Système refroidissement	Convection centrale
Protection externe	Verre borosilicate
Accessibilité électronique	Cartes électroniques déportées

Caractéristiques électriques

Tensions disponibles	12/24 VDC et 115/230 VAC
Consommation moyenne (40 fpm en 24V)	8 W
Indice de protection	IP 65
Températures de fonctionnement	-52C° à +60C°
Durée de vie des LED	10 ans minimum à 20C°

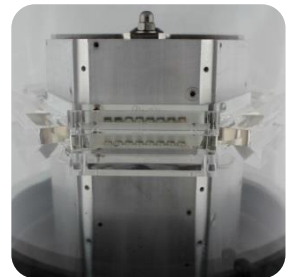
Caractéristiques environnementales

Zone d'installation	Zones ATEX
Structure porteuse	Aluminium anodisé
Poids	15 kg
Diamètre	110mm
Hauteur	600mm

Autres

Supports de fixation	Plat inox
N° certificat STAC	2013A037
N° certificat ATEX	INERIS 01 ATEX 0019x
Garantie	36 mois
Options disponibles	Contacts défauts ; relais crépusculaire

Lentille et LED

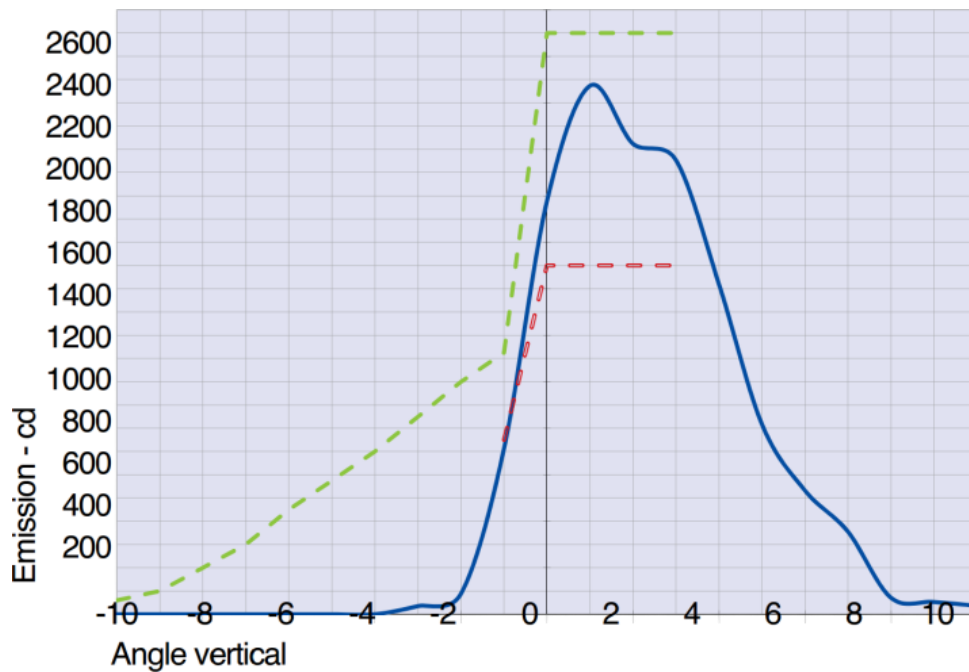
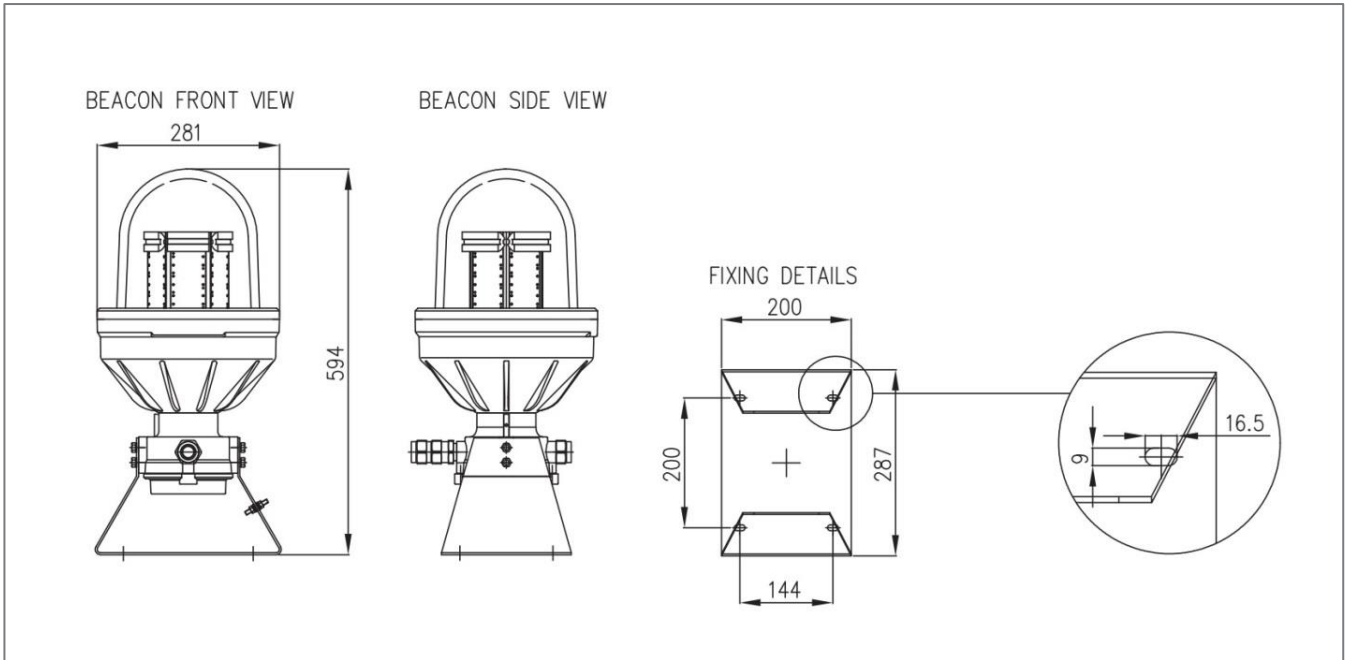


Convection centrale



Toutes les spécifications techniques sont susceptibles d'être modifiées sans préavis

Dimensions & Schémas d'émissions



- Niveau d'émission moyen MIOL-B
- - Intensité Minimum Requisite par l'OACI
- - Intensité Maximum Requisite par l'OACI