



LIOL-A

Basse intensité
Nocturne

Conforme OACI type A
Conforme FAA L810

PROMIC

LXS
LUXSOLAR®

Caractéristiques OACI

Type de balisage aérien	Basse intensité A
Signalisation	Nocturne
Couleur	Rouge
Type de signal	Fixe
Luminosité	10 cd

Caractéristiques technologiques

Optique	Réflecteur aluminium
Source lumineuse	LED (1 niveau de 4 à 8)
Système refroidissement	Broches dissipatrices
Protection externe	Polycarbonate résistant UV
Accessibilité électronique	Circuit électronique intégré

Caractéristiques électriques

Tensions disponibles	12 ; 24 ; 48 V DC et 115 ; 230 V AC
Consommation moyenne (en 24V)	3 W
Indice de protection	IP 66
Températures de fonctionnement	-20C° à +50C°
Durée de vie des LED	10 ans minimum à 20C°

Caractéristiques environnementales

Zone d'installation	Sans danger d'explosion
Structure porteuse	Aluminium anodisé
Poids	1 Kg
Diamètre	120 mm
Hauteur	110 mm

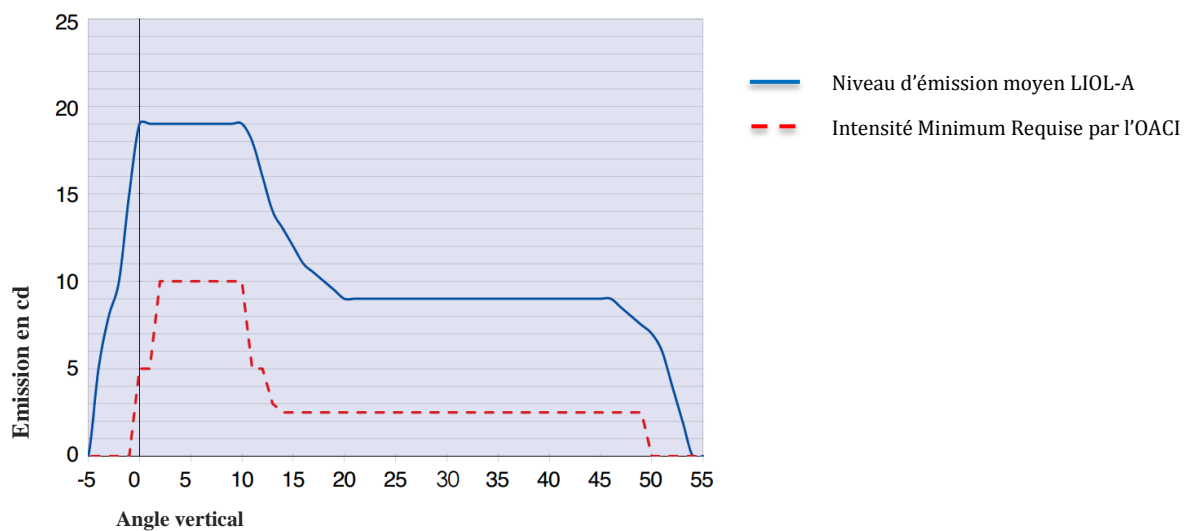
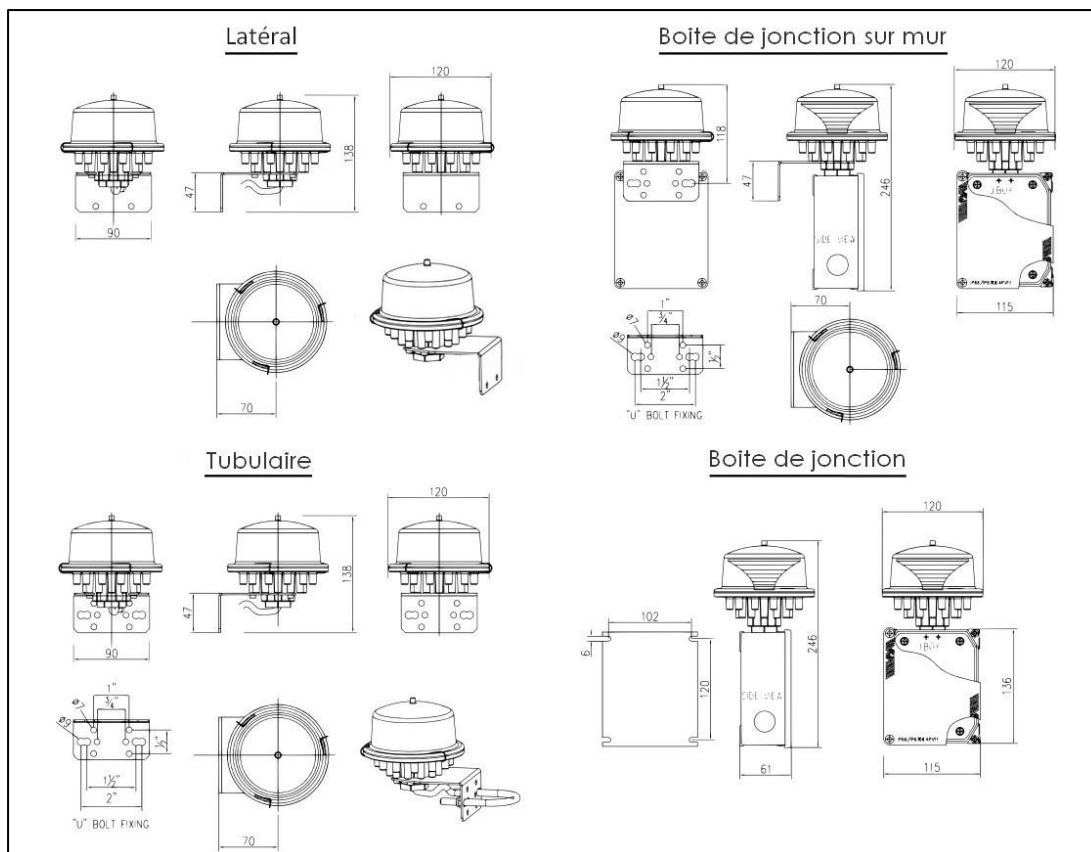
Autres

Supports de fixation	Plat ; tubulaire ; boîte de jonction
N° certificat STAC	2010A021
Garantie	36 mois
Options disponibles	Contacts défauts ; connexion rapide ; relais crépusculaire ; circuit secours



Toutes les spécifications techniques sont susceptibles d'être modifiées sans préavis

Dimensions & Schémas d'émissions



Domaines d'application



Pylônes



Grues



Cheminées



Bâtiments