



# GEODE

## FAÇADES STRUCTURE 62 MM

Structure pour des vitrages de très grandes dimensions supérieures à 6 m<sup>2</sup> avec un aspect grille, ouvrant caché.



Photographe : D.R.



Photographe : D.R.



Architecte : J.C. Ballot



Photographe : D.R.



Photographe : D.R.

270, rue Léon-Joulin • BP 63709 • 31037 Toulouse cedex 1 • Tél. 05 61 31 28 28 • Fax : 05 61 31 25 00  
<http://www.technal.fr> • e-mail : [technal-affaires@technal.fr](mailto:technal-affaires@technal.fr)

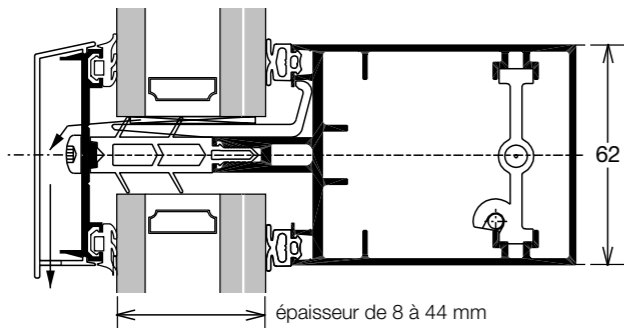
TECHNAL, est une marque d'Hydro Building Systems



## Concept produit, remplissage et étanchéité

La façade Géode 62 mm est basée sur le principe de maintien et d'étanchéité du **serreur filant**, avec joint intercalaire à **isolation renforcée** (multichambres et languettes de cloisonnement) et étanchéité avant/arrière par joint EPDM.

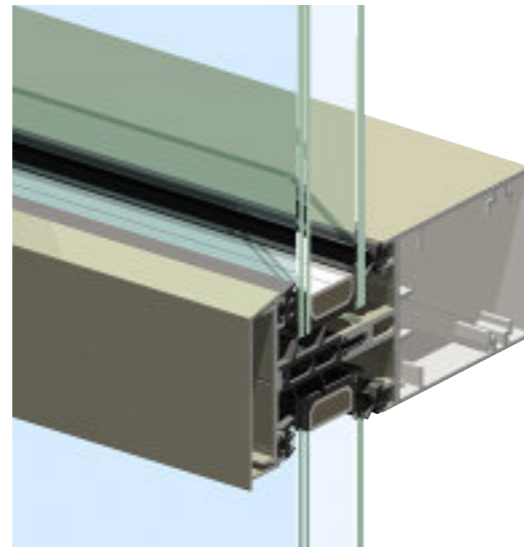
- Remplissage de 8 à 44 mm.
- Etanchéité principale en face avant.
- Mise en œuvre de vitrage de grandes dimensions demi-périmètre compris entre 5 et 7 m, soit de **6 à 12 m<sup>2</sup> de surface vitrée** avec :
  - Hauteur de **feuillure augmentée** à 25 mm.
  - **Charge maxi** admissible par traverse 600 kg.



Coupe sur partie fixe



Architectes : Arteo Architectes - A. Forgia et D. Leneveu (75)  
- Photographie : H. Abbadie

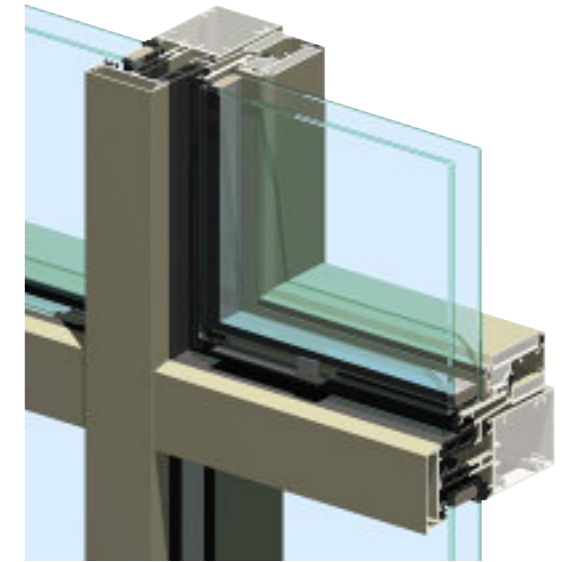


## Performances thermiques

Calculs réalisés selon ThU et ThS (méthode CSTB), et la PR EN 13947 (calculs thermiques des façades).

- Avec triple vitrage de 44 mm :
  - Ug = 0,6W/m<sup>2</sup>.K + intercalaire isolant**
- Façade fixe à 80 % vitrée (nez de dalle opaque)
  - Ucw = 0,9W/m<sup>2</sup>.K**
- Façade fixe à 50 % vitrée (panneaux isolants de 80 mm, Up = 0.35)
  - Ucw = 0,8W/m<sup>2</sup>.K**

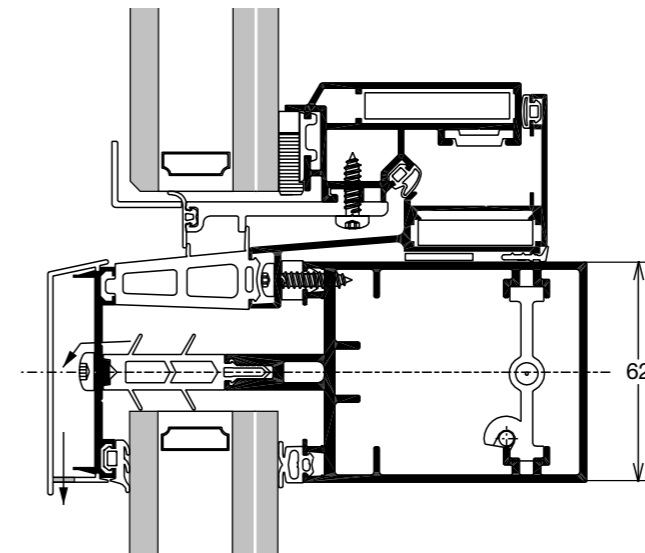
Consultez le Mémento des performances thermiques des menuiseries et façades aluminium sur : [www.technal.fr](http://www.technal.fr)



## Ouvrants cachés, aspect grille avec ouvrants cachés à l'italienne

Une conception qui assure de bonnes performances thermiques avec un triple vitrage de 42 mm. **Ug = 0,6W/m<sup>2</sup>.K**  
**Ucw = 1,16W/m<sup>2</sup>.K.**

- Ouvrant caché à l'italienne avec vitrage collé de 36 mm ou 42 mm.
- Vitrage de type Cekal VEC avec arêtes abattues.
- Dimensions maximum ouvrant :
  - largeur : 1750 mm
  - hauteur : 2000 mm.
- Poids maximum par ouvrant : 120 kg.



## Conformité aux normes

- Avis techniques et I.T.T. pour tous les types de façades. En cours de validation.
  - Etanchéité à l'air, à l'eau et au vent selon les normes européennes :
    - Air : A4
    - Eau : E 1200
    - Vent : pas de dégradation sous une pression brusque de 1800 pascals.
- N° PV d'essais : R09-07-01.



Architectes : J.M. Grenillet, E. Falk, Ch. Zomeno (54)  
Photographie : D.R.